



Protex 1

Circular knitting machine for tubular knitted fabrics
Machine circulaire pour tricot tubulaire
Máquina circular para tejido de punto tubular



Fast weft circular knitting machine for the production of tubular knitted fabrics (Stockinet), for garment applications, medical applications, fish growing factories, and for test and inspection knitted fabrics.

Cylinder diameter, quantity of needles and gauge will be according customer sample.

TECHNICAL SPECIFICATIONS

- Direct feeding from cone or bobbin.
- Electronic stop motion according diameter of roll.
- A/C Motor of 0,5 HP 220/380 V 50/60 Hz 3Ph.
- Interchangeable cylinders.
- Complete thread guide and cylinder.
- Possibility to work from all kind of yarns (from creel –see options–).
- Electronic stop motion in case of yarn breakage.
- Electronic frequency speed variator.
- Density regulation system.
- Digital meter counter with preselection.
- Take off of the product into rolls or behind the machine.
- Emergency stop.
- Security general stop.
- Security and protection system under EC regulation.

OPTIONAL EQUIPMENTS

- Different creels and pitch are available in function of samples to produce.
- Different cylinders and thread guide sets are available.
- Positive feeding device.
- Waxing for the lubrication of yarn.

Machine de tricot circulaire de trame à haute vitesse, pour la fabrication de tissus tubulaires (Stockinet), destinés à la confection, applications médicales, industrie de l'élevage de moule et pour essais et inspection des tissus.

Diamètre du cylindre, quantité d'aiguilles et Jauge seront déterminés selon échantillon du client.

DONNÉES TECHNIQUES

- Alimentation directe à partir de cône ou bobine.
- Dispositif d'arrêt par diamètre.
- Moteur A/C de 0.5 HP 220/380 V. 50/60 Hz. 3 Ph.
- Cylindres interchangeables.
- Cylindre et guide fils complets.
- Apte pour tout type de fil (avec cantre –voir options–).
- Arrêts électroniques pour casses des fils.
- Variateur électronique de vitesse.
- Système de régulation de la densité.
- Compteur digital de mètres avec pré-sélection.
- Sortie du produit en rouleau ou arrière la machine.
- Arrêt d'urgence.
- Arrêt général de sécurité.
- Système de sécurité et protection selon normative CE.

ÉQUIPEMENTS OPTIONNELS

- Toute sorte de cantres et écartements disponibles selon échantillon à produire.
- Jeu de cylindre et guide fils additionnels disponibles.
- Dispositif d'alimentation positif.
- Parafinateur liquide pour la lubrification des fils.

Máquina de tejido de punto circular de trama de alta velocidad, para la producción de tejidos tubulares (Stockinet), destinados a confección, aplicaciones médicas, industria criadera de mejillones, así como pruebas e inspección de tejidos.

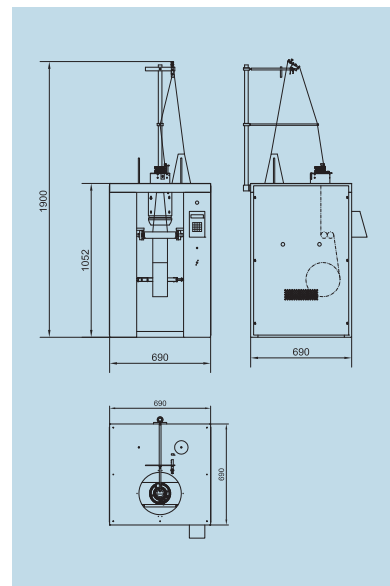
Diámetro de cilindro, cantidad de agujas y galga serán determinados según muestra del cliente.

CARACTERÍSTICAS TÉCNICAS

- Alimentación directa desde cono ó bobina.
- Dispositivo de paro por diámetro alcanzado.
- Motor A/C de 0,5 HP 220/380 V. 50 / 60 Hz. 3Ph.
- Cilindros intercambiables.
- Un cilindro y guía hilos completo.
- Posibilidad de utilización de todo tipo de hilados (desde fileta –ver opciones–).
- Paros electrónicos por roturas de hilos.
- Variador electrónico de velocidad.
- Sistema de regulación de densidad.
- Contador digital de metros a preselección.
- Salida del tejido en rollo o detrás de la máquina.
- Paro de emergencia.
- Paro general de seguridad.
- Sistema de seguridad y protección bajo normativa CE.

DISPOSITIVOS OPCIONALES

- Varias filetas y ecartamientos disponibles según muestras a fabricar.
- Cilindros y juego de guía-hilos disponibles.
- Alimentador positivo para hilos.
- Parafinador líquido para lubricación del hilo.



Copyright By Rius. This brochure contains photos and technical data for information only, without contractual engagement. Rius reserves the right to introduce any modifications in the design and/or equipment.
 Copyright By Rius. Les photos et données contenues dans ce catalogue, seront considérées à titre indicatif et ne représentent pas une obligation contractuelle. Rius se réserve le droit d'introduire modifications au dessin ou équipement.
 Copyright By Rius. Las imágenes y datos contenidos en este catálogo, serán contemplados a título indicativo y no revisten obligación contractual. Rius se reserva el derecho a introducir modificaciones de diseño y/o equipamiento.



CONSTRUCCIONES METALÚRGICAS ESPECIALES, S.A.

Ctra. Manresa-Solsona, km. 4'2 • Polígon Industrial "Pla dels Vinyats" • E-08250 SANT JOAN DE VILATORRADA (Barcelona)
 Tel.: 34 - 938 76 44 22* • Fax: 34 - 938 76 41 49 • E-mail: vrc@rius-comatex.com • www.rius-comatex.com